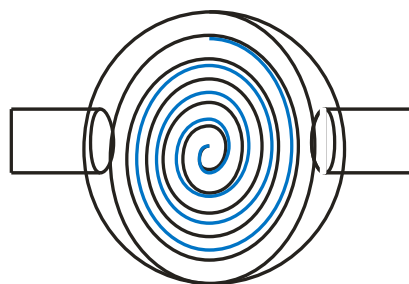
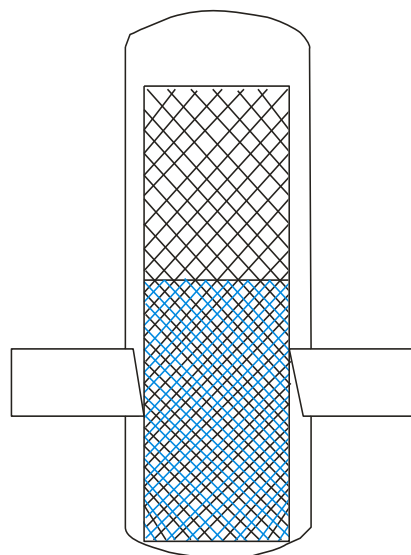
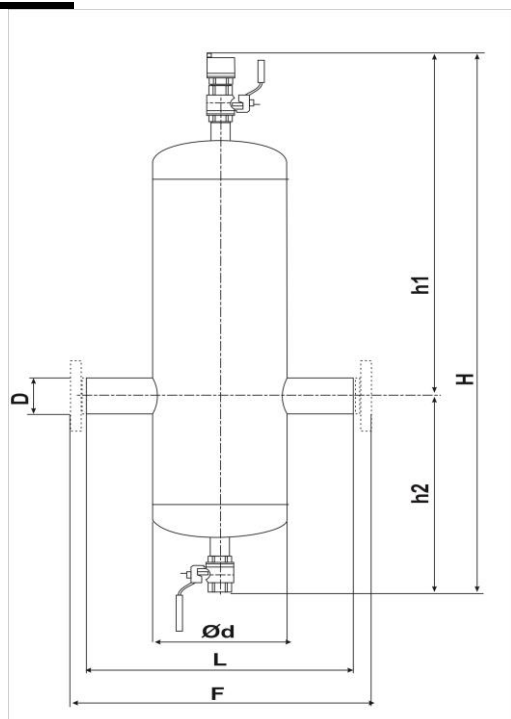


Lifair



DIMENSIONS	DN25-200
OPERATING TEMPERATURE AREA	0-120°C
PRESURE CLASS	PN10
TEST PRESSURE	PN16
FILTER	AISI 304
BODY	P235 TR1/St37.0
WELDING	P235 TR1/St37.0
SEALING	COPPER
AIR VENTIL	Flexvent ½ (Flamco)

DN	25	32	40	50	65	80	100	125	150	200
Type W	210 025	210 032	210 040	210 050	210 065	210 080	210 100	210125	210150	210200
Type F	211 025	211 032	211 040	211 050	211 065	211 080	211 100	211125	211150	211200
D(mm)	33,7x2,6	42,4x2,6	48,3x2,6	60,3x2,9	76,1x2,9	88,9x3,2	114,3x3,6	139,7x4,0	168,3x4,5	219,1x4,5
H	562	562	562	704	704	734	734	1030	1030	1330
Ød	114,3	114,3	114,3	168,3	168,3	219,1	219,1	323,9	323,9	323,9
L	315	315	315	369	369	417	417	500	500	500
F	395	395	395	459	459	517	517	610	610	610
h1	332	332	332	460	460	476	476	690	690	950
h2	230	230	230	244	244	258	258	340	340	380
weight kg W	5,0	5,0	5,0	14,5	14,5	25,0	25,0	45	46	60
weight kg F	7	8	8	20	21	32	34	57	61	82
Volume L	3,2	3,2	3,3	8,9	9,0	19,0	19,2	65	66	85